



RÉUNION D'INFORMATION PUBLIQUE

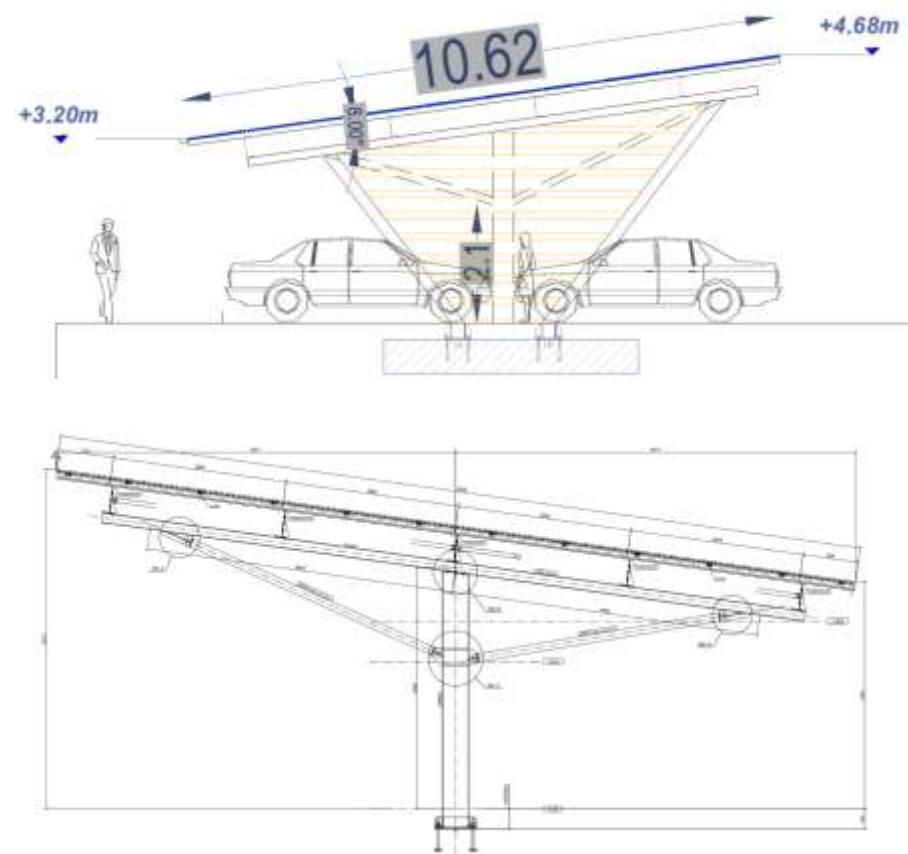
CRÉATION D'ÉQUIPEMENTS PHOTOVOLTAÏQUES À VALBONNAIS

PRÉSENTATION TECHNIQUE DU PROJET

LES OMBRIÈRES

Options d'implantation :

- Option 1 (préférentielle) : Ombrière double orientée Sud



Puissance (kWc)	Surface (m ²)	Nb panneaux	Prod P(kWh/kWc)	Prod P75(MWh/an)	Eq habitants
200	920	456	1135	227	102

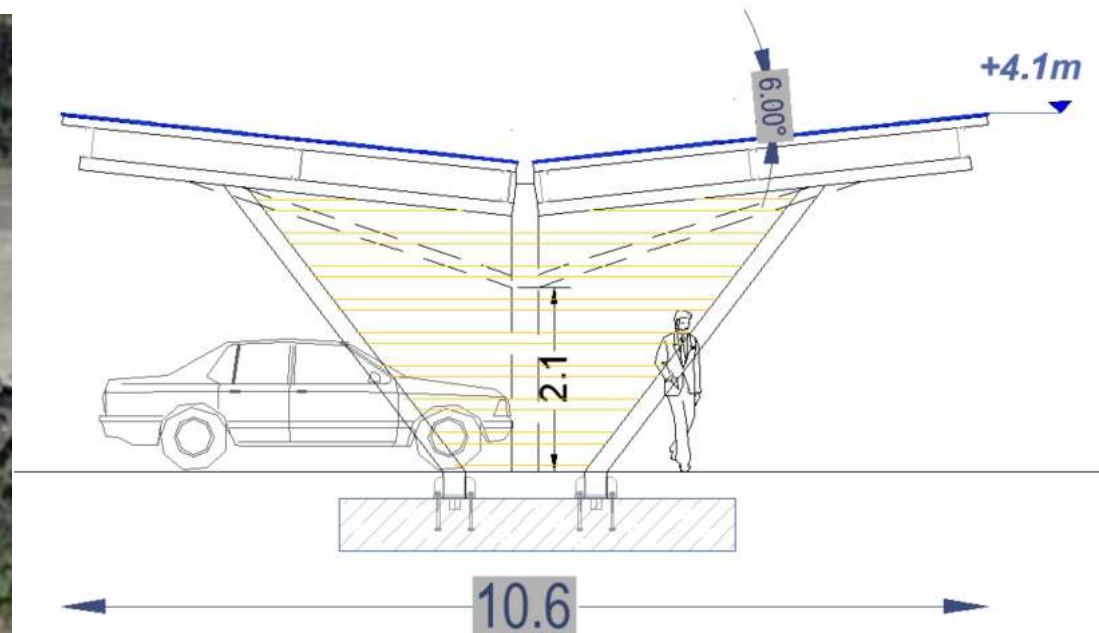
- Avec bardage bois

PRÉSENTATION TECHNIQUE DU PROJET

LES OMBRIÈRES

Options d'implantation :

- Option 2 : Ombrière double papillon Nord/Sud



Puissance (kWc)	Surface (m ²)	Nb panneaux	Prod P(kWh/kWc)	Prod P75(MWh/an)	Eq habitants
200	920	456	1075	215	96

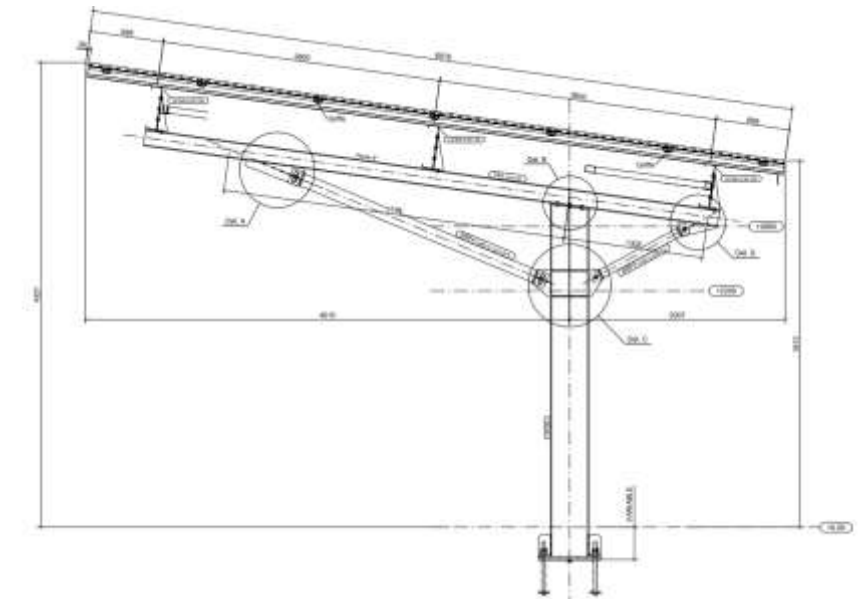
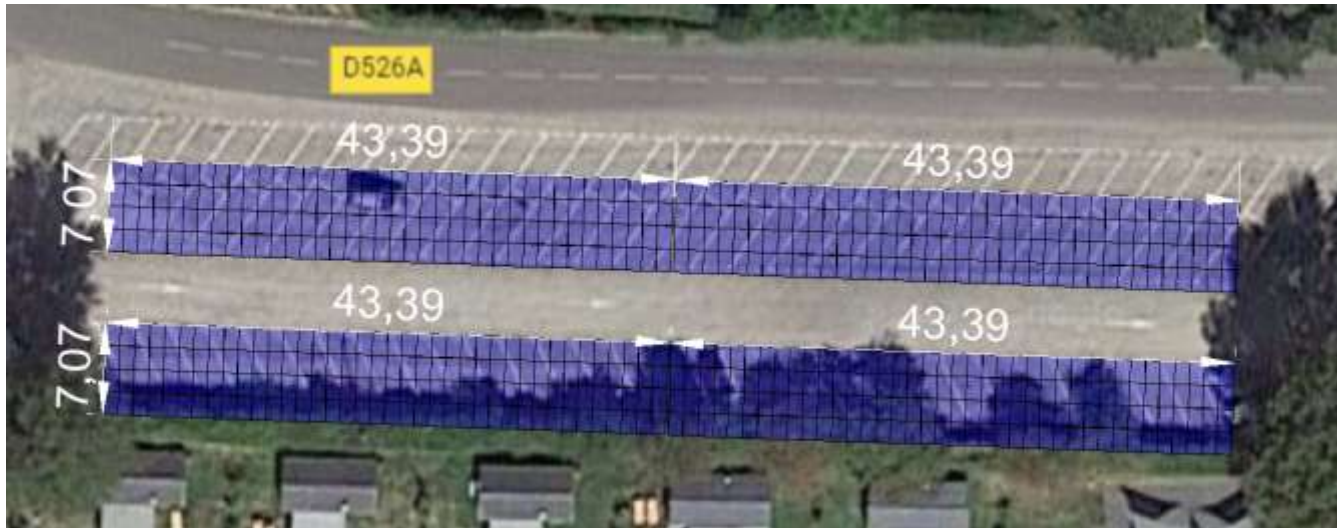
- Avec bardage bois

PRÉSENTATION TECHNIQUE DU PROJET

LES OMBRIÈRES

Options d'implantation :

- Option 3 : Ombrières simples Sud



Puissance (kWc)	Surface (m ²)	Nb panneaux	Prod P(kWh/kWc)	Prod P75(MWh/an)	Eq habitants
267	1227	608	1161	303	136

- Arbres à déplanter
- Avec bardage bois